

令和5年10月1日より

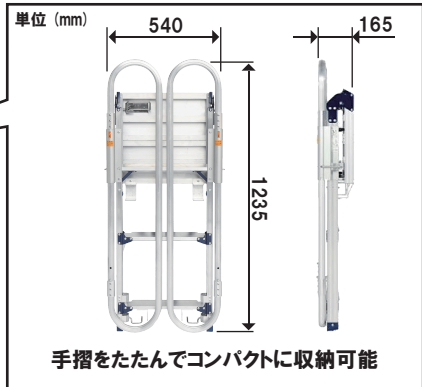
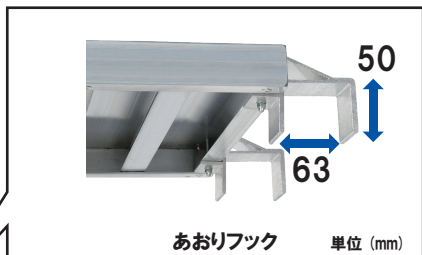
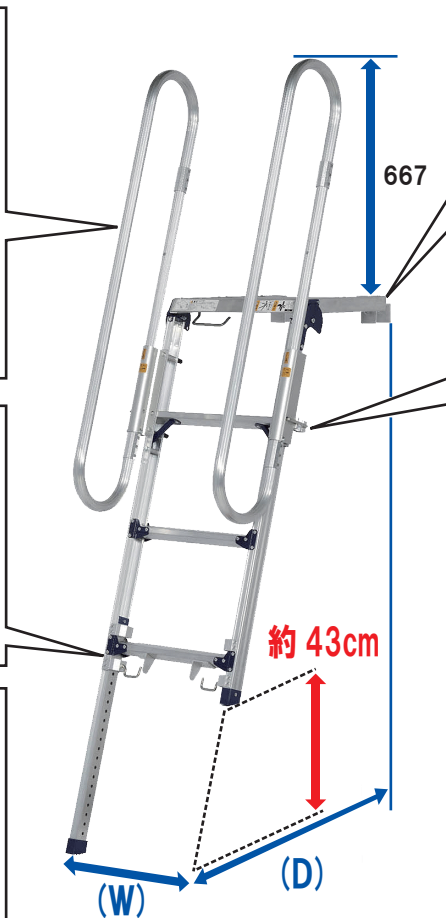
トラック昇降設備の設置が義務化

トラック昇降ステップ手摺付

型式：DXF-14TEA

トラックのあおり部分に取り付けて 荷台への昇降をサポート！

- 折りたたみ式でコンパクトに収納できます
- 回転スライド収納式手摺を標準装備
- 脚の長さは25mmピッチで調整できます（最大43cm）
- フック内幅寸法63mm
- 降ろした状態のあおりにも取付けが可能です



- ⚠ 使用上の注意 ⚠**
- 体重と荷物の合計質量が許容荷重を超える時は使用しないで下さい。
 - トラック昇降ステップとしての用途以外の使い方をしないで下さい。
 - 設置するときは、トラックを確実に静止させて下さい。
 - 製品をアオリに掛けたまま、トラックに重い荷物を積み下ろししないで下さい。
 - 設置後は必ず各部がロックされていることを確認して使用して下さい。
 - 同時に2人以上乗らないで下さい。
 - 手摺に寄りかかったり、過大な力を加えたりしないで下さい。
 - 製品から体を乗り出さないで下さい。

品名	型式	天場高さ mm	天板寸法mm		踏残幅	設置寸法mm		収納寸法mm		質量 kg	許容荷重 kg	
			幅	長さ		幅(W)	奥行(D)	長さ	幅			奥行
トラック昇降 ステップ	DXF-14TEA	1,020~1,450	400	427	317	435	723~855	1,235	540	165	11.2	150

卸レンタル専門
株式会社 アクトワンヤマイチ

<http://www.act-1.co.jp/index.html>



札幌営業所 TEL: 011-790-1201 FAX: 011-790-1202
 仙台営業所 TEL: 022-388-6990 FAX: 022-388-6991
 首都圏業務課 TEL: 03-6758-3984 FAX: 03-5643-6551
 名古屋営業所 TEL: 0567-33-1221 FAX: 0567-33-1222
 関西営業所 TEL: 06-4394-6333 FAX: 06-4394-6334
 広島営業所 TEL: 082-545-3114 FAX: 082-545-3115
 福岡営業所 TEL: 092-962-9111 FAX: 092-962-9112