

水抜きパイプ足場 $\phi 50 - \phi 100$

● 水抜きパイプ取り付け専用足場ブラケット

水抜きパイプに差し込みナットで締めるだけ！
擁壁足場設置の作業負担軽減！組立時間を短縮！



【施工例】

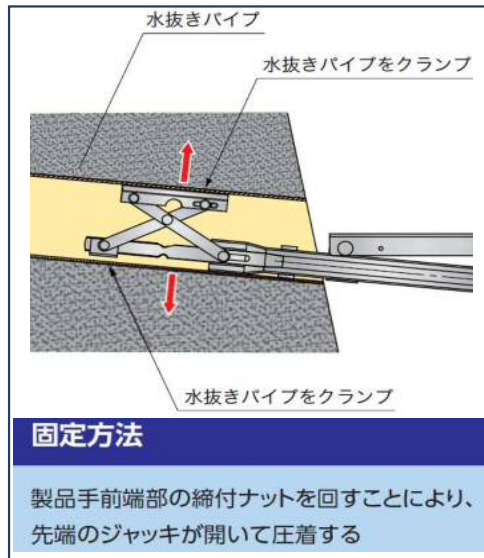
NETIS
登録番号
QS-190050-VE

NETIS最高ランクの『VE評価』

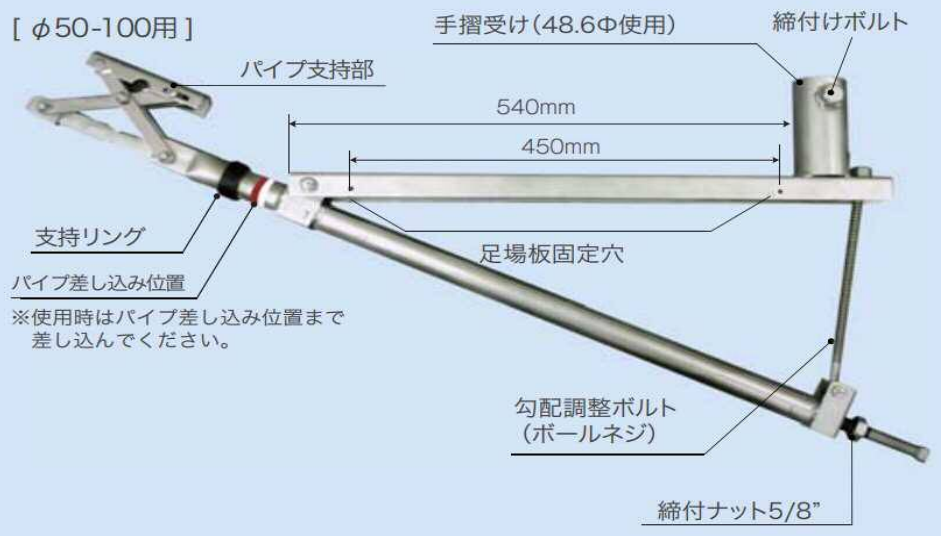
※VE：活用効果評価済み技術



これ一本で
 $\phi 50 \sim \phi 100$
の水抜きパイプに対応



[$\phi 50-100$ 用]



使用上の注意

1. 設置する水抜きパイプは、コンクリートで固まった状態であることを確認する。
2. 設置する水抜きパイプは、勾配が25°以下であることを確認する。
3. 本体1本あたりの使用荷重が150kg以下となるようにする。
4. 使用時は、指定の差し込み位置(ゴムリング部)まで差し込むこと。
5. 固定の際は、50~70N・m(510~714kgf・cm)のトルクで締め付けること。

品名	対応パイプ径(mm)	設置勾配	質量(kg)	耐荷重(kg)
水抜きパイプ足場 $\phi 50 - \phi 100$	$\phi 50 \sim \phi 100$	25°以下	5.7	150 (1.47kN)

卸レンタル専門
株式会社 アクトワンヤマイチ

<http://www.act-1.co.jp/index.html>



札幌営業所
仙台営業所
首都圏業務課
名古屋営業所
関西営業所
広島営業所
福岡営業所

TEL: 011-790-1201 FAX: 011-790-1202
TEL: 022-388-6990 FAX: 022-388-6991
TEL: 03-6758-3984 FAX: 03-5643-6551
TEL: 0567-33-1221 FAX: 0567-33-1222
TEL: 06-4394-6333 FAX: 06-4394-6334
TEL: 082-545-3114 FAX: 082-545-3115
TEL: 092-962-9111 FAX: 092-962-9112