

# ライトステップ台車

3尺～6尺対応ライトステップ専用可搬式台車を新たに導入！

楽に移動出来る事で作業効率も大幅に向上！

- ライトステップに台車を取り付けて可搬性が向上
- トラック横に設置し安全な荷役作業の補助作業台として使用可能
- コンベア等のラインを越える可搬式作業台として使用可能
- 本体と台車を取り外し可能。運搬時に場所をとりません



単体使用でもトラック昇降作業台として使用可能

オプションの延長天板及び手摺を取付けて連結可能



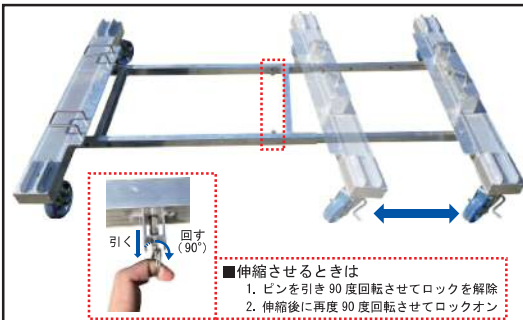
ライトステップ本体もフック+蝶ナットでしっかりロック



使用イメージ



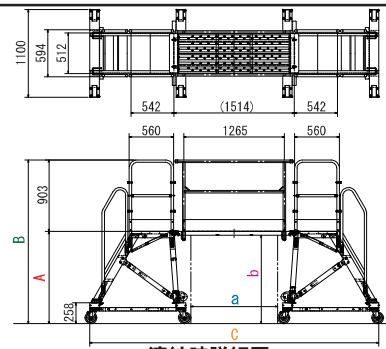
積み重ねて収納も可能



■伸縮させるときは

1. ピンを引き90度回転させてロックを解除
2. 伸縮後に再度90度回転させてロックオン

ライトステップ3尺～6尺まで段階的に伸縮可能



連結時詳細図

## ⚠ 使用上の注意 ⚠

- 運搬時、4km/h以下の速度で運行してください
- 作業台車としての用途以外の使い方をしないでください
- ライトステップが台車と確実にロックされているか必ず確認してください
- 使用時は全てのキャスターをロックして使用してください
- トラックの横に設置する場合はトラックと接触しないよう注意してください
- 台車使用時にアウトリガーは取り付けできません

アウトリガーはライトステップのオプション品です。ライトステップ3尺～6尺と一緒にご注文下さい

品名	有効寸法 (mm)		連結時外形寸法 (mm)			乗り越え寸法 (mm)		キャスター径 (mm)	質量 (kg)	許容荷重 (kg)		
	幅	高さ	伸縮時長さ	A	B	C	a				b	
ライトステップ台車	1,100	258	3尺	1,210	1,158	2,061	3,638.2	1,098	1,113	Φ150	25	※120
			4尺	1,405	1,458	2,361	3,986.5	1,056	1,414			
			5尺	1,600	1,758	2,661	4,334.3	1,014	1,714			
			6尺	1,795	2,058	2,961	4,682.3	972	2,014			

※ライトステップ本体の許容荷重に準じます

卸レンタル専門  
**株式会社 アクトワンヤマイチ**

<https://www.act-1.co.jp>



札幌営業所	TEL : 011-790-1201	FAX : 011-790-1202
仙台営業所	TEL : 022-388-6990	FAX : 022-388-6991
首都圏業務課	TEL : 03-6758-3984	FAX : 03-5643-6551
名古屋営業所	TEL : 0567-33-1221	FAX : 0567-33-1222
関西営業所	TEL : 06-4394-6333	FAX : 06-4394-6334
広島営業所	TEL : 082-545-3114	FAX : 082-545-3115
福岡営業所	TEL : 092-962-9111	FAX : 092-962-9112

# ライトステップ

●折りたたみ式作業台

**壁際の作業や昇降設備に！手摺付多機能作業台！**

壁際の作業に  
昇降設備に



昇降設備用として、  
『二面手摺仕様』  
を新たに追加！

※開口部は左右どちらでも可能です。  
※ご注文時に『二面手摺仕様』と  
お伝えください。  
※『二面手摺仕様』は4尺以上  
のサイズでの設定となります。



キャスター付なので移動もラクラク！  
フラットになるので収納スペースにも困りません

品名	型式	天板寸法		天板高さ	踏棧幅	設置寸法			設置時壁面距離		収納寸法			質量	許容荷重
		幅	長さ			正面幅	背面幅	長さ	正面	側面	幅	長さ	高さ		
		mm	mm			mm	mm	mm	mm	mm	mm	mm	mm		
ライトステップ	3尺	500	526	900	107	512	631	1,219	172	63	631	1,389	335	24	1.17 (120)
	4尺			1,200			684	1,415	193	89	684	1,689		26	
	5尺			1,500			736	1,607	214	116	736	1,989		29	
	6尺			1,800			789	1,801	235	142	789	2,290		30	
	7尺			2,100			841	1,995	256	168	841	2,632		34	
	9尺(アウトリガー付)			2,700			946 ~ 1,931	2,384	298	224 ~ 716	946	3,328		44	

卸レンタル専門  
株式会社 **アクトワン** ヤマイチ

<http://www.act-1.co.jp/index.html>

仙台営業所 TEL:022-388-6990 FAX:022-388-6991  
 首都圏業務課 TEL:03-6758-3984 FAX:03-5643-6551  
 名古屋営業所 TEL:0567-33-1221 FAX:0567-33-1222  
 関西営業所 TEL:06-4394-6333 FAX:06-4394-6334  
 広島営業所 TEL:082-545-3114 FAX:082-545-3115  
 福岡営業所 TEL:092-962-9111 FAX:092-962-9112

# ライトステップ延長天板・手摺セット

## ● 組立式オーバーブリッジ

ライトステップのオプションに連結用延長天板が登場！



※写真はライトステップ4尺

オーバーブリッジ  
障害物の乗り越えが可能！

対応高さは4種類！

- 3尺： 900mm
- 4尺： 1,200mm
- 5尺： 1,500mm
- 6尺： 1,800mm

※天板高さ寸法

壁際での作業に 障害物の乗り越えに



ライトステップ 本体×2、天場左右共通手摺×4、階段手摺×4  
延長天板×1、延長天板用手摺×2



トラックの荷役作業に



ライトステップ 本体×2、天場左右共通手摺×2  
階段手摺×4、延長天板×1、延長天板用手摺×1  
※4尺～6尺で荷役使用の場合はアウトリガーを  
取り付けて下さい。(別途ご注文)

品名	サイズ	天板寸法 (mm)			設置寸法 (mm)			乗り越え寸法 (mm)		許容荷重 kN (kgf)
		長さ	幅	高さ	長さ	幅	高さ	長さ	高さ	
ライトステップ 延長天板手摺 セット	3尺	2,598	500	900	3,616	631	1,803	1,177	788	1.17 (120)
	4尺			1,200	3,962	684	2,103	1,136	1,089	
	5尺			1,500	4,308	736	2,403	1,094	1,389	
	6尺			1,800	4,655	789	2,703	1,052	1,689	

卸レンタル専門  
株式会社 **アクトワンヤマイチ**

<http://www.act-1.co.jp/index.html>



札幌営業所  
仙台営業所  
首都圏業務課  
名古屋営業所  
関西営業所  
広島営業所  
福岡営業所

TEL: 011-790-1201 FAX: 011-790-1202  
TEL: 022-388-6990 FAX: 022-388-6991  
TEL: 03-6758-3984 FAX: 03-5643-6551  
TEL: 0567-33-1221 FAX: 0567-33-1222  
TEL: 06-4394-6333 FAX: 06-4394-6334  
TEL: 082-545-3114 FAX: 082-545-3115  
TEL: 092-962-9111 FAX: 092-962-9112