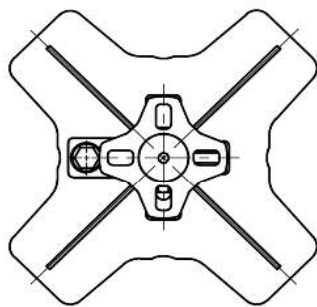
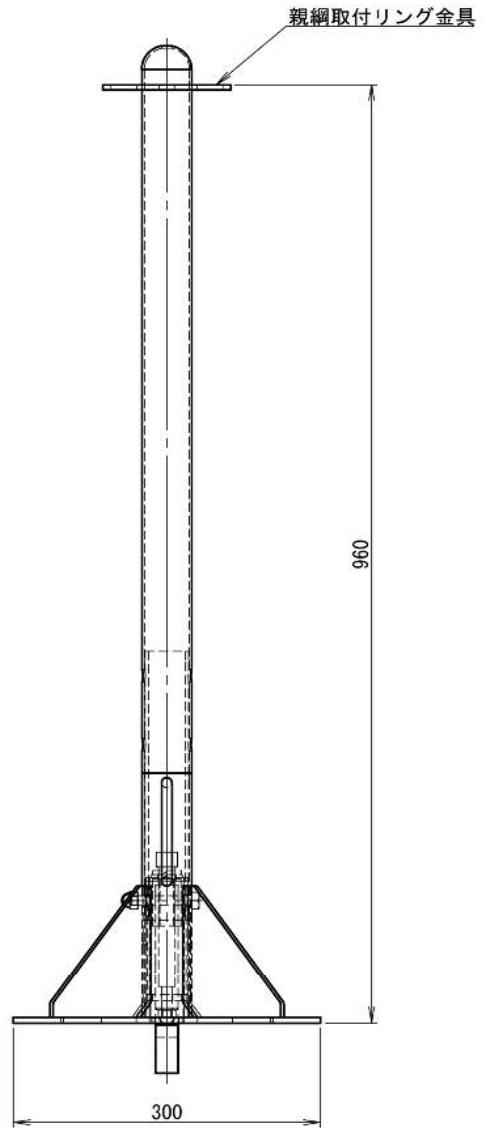
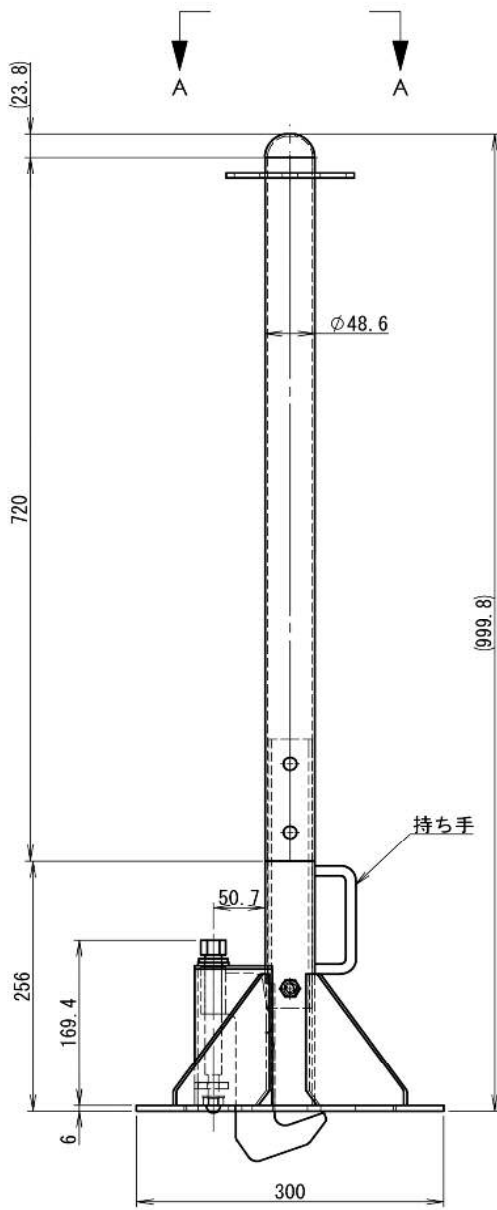


鉄筋用親綱支柱



断面図 A-A