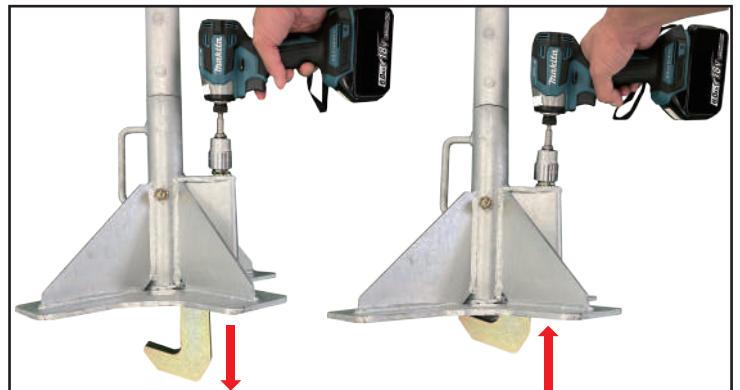
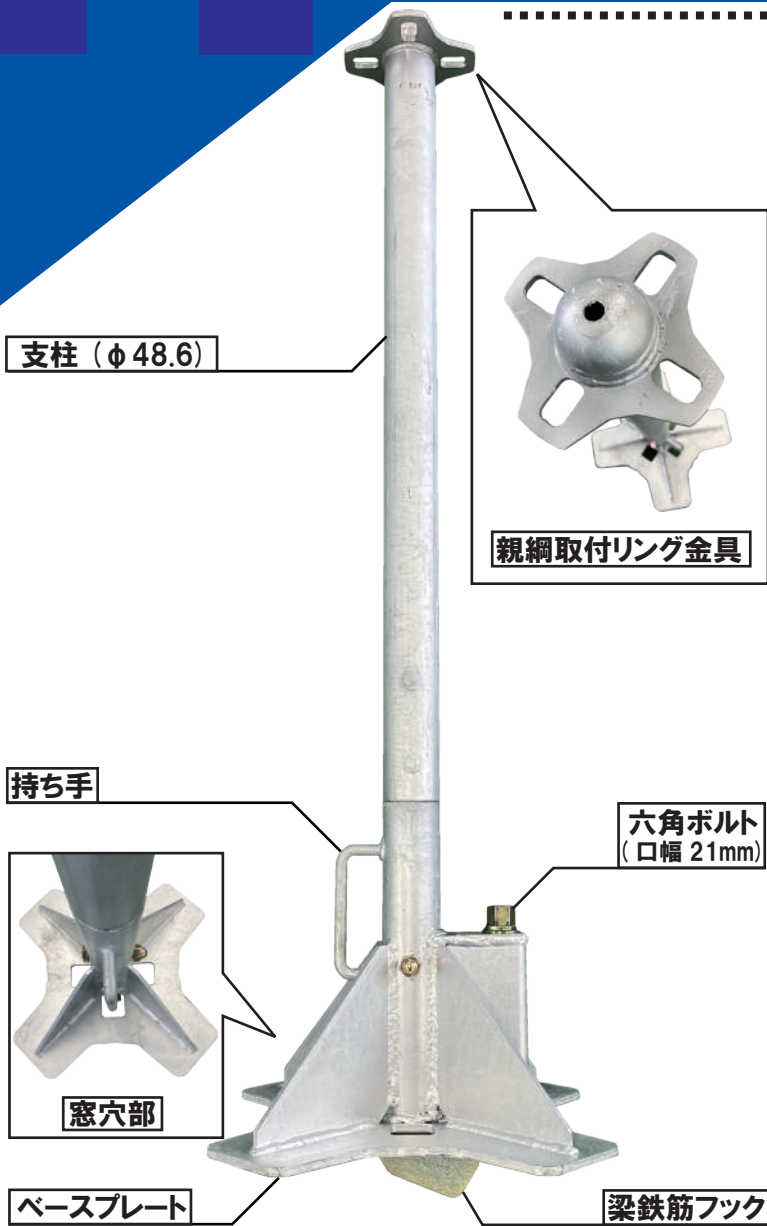


# 鉄筋用親網支柱

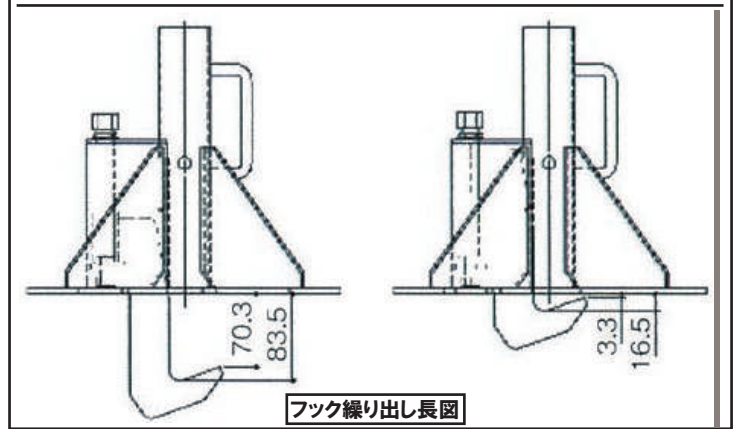
梁鉄筋上に設置可能な親網支柱で安全対策に使用！  
インパクトを使用して簡単設置可能な親網支柱を新たに導入！

- 鉄筋に固定する新しいタイプの親網支柱
- インパクトレンチ（口幅 21mm）でスピーディーに設置・取外しが可能
- 便利な持ち手付きで楽に運ぶ事が可能
- ベースプレートに窓穴がある為、設置時に鉄筋位置の確認が可能

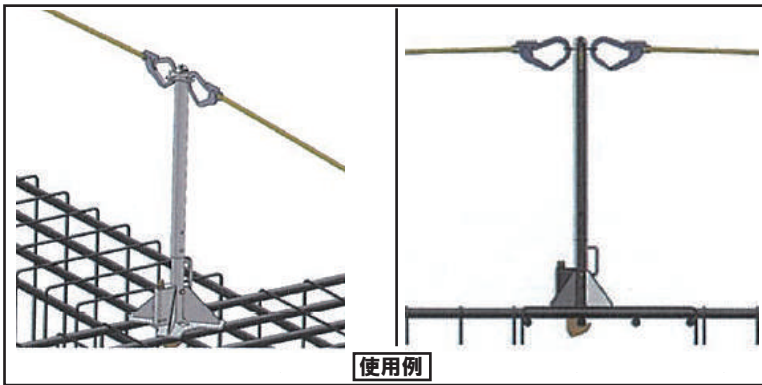


ボルトを回転させるとフックが下降

逆回転させるとフックが上昇



フック繰り出し長図



使用例

品名	質量 (kg)	
鉄筋用親網支柱	10.54	
寸法 (mm)		
幅	長さ	高さ
300	300	1,000

## ⚠ 使用上の注意 ⚠

- ベース部が 2 本以上の鉄筋にまたがり、安定した位置で設置すること
- 支柱のスパンは 10m 以下とすること
- 設置する際はフックが主筋にしっかりかかっている事を確認し、ボルトはしっかり締めつけること
- 支柱 1 本あたりの負担は作業員 1 名で 100 kg 以下とすること

卸レンタル専門  
**株式会社 アクトワンヤマイチ**

<https://www.act-1.co.jp>



札幌営業所	TEL: 011-790-1201	FAX: 011-790-1202
仙台営業所	TEL: 022-388-6990	FAX: 022-388-6991
首都圏業務課	TEL: 03-6758-3984	FAX: 03-5643-6551
名古屋営業所	TEL: 0567-33-1221	FAX: 0567-33-1222
関西営業所	TEL: 06-4394-6333	FAX: 06-4394-6334
広島営業所	TEL: 082-545-3114	FAX: 082-545-3115
福岡営業所	TEL: 092-962-9111	FAX: 092-962-9112