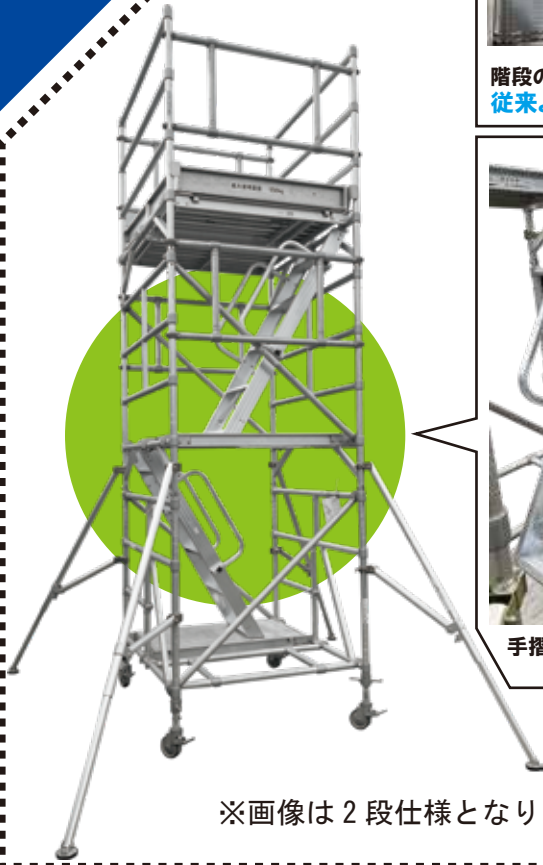


内階段式アルミローリングタワー ワイドタイプ

従来品に手すり付の内階段を設置して安全な昇降を実現！！



※画像は2段仕様となります



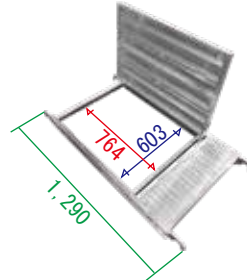
階段の昇降に合わせて開口寸法を従来より広くしています



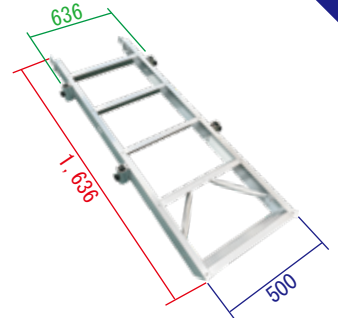
手摺を取付けて昇降時の安全も確保！

- 1段～6段まで **0.5段単位**で任意の高さを選択可能！
煩わしかった昇降時もこの内階段式で**全て解消**！
- 本体は**アルミ合金製**による軽量タイプで設置も簡単！

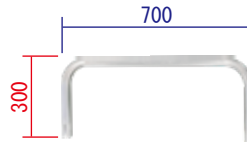
内階段仕様部材一式



品名	質量 (kg)
開閉式作業床	10.2



品名	質量 (kg)
階段	5.4



品名	質量 (kg)
手すり	1.1

⚠ 使用上の注意 ⚠

- 同時に2人以上乗らないでください
- 本体を組立てる際は指詰めなどに注意してください
- 半中間枠を含むセットの場合は**専用の「組立説明書」**をご参照ください
- ※その他ご不明な点は弊社担当までお問い合わせください

品名	型式	作業床高さ (mm)	床寸法 (mm)		枠寸法 (mm)		全高 (mm)	質量 (kg)	許容荷重 kN (kgf)	
			幅	長さ	幅	長さ				
内階段式アルミローリングタワー	ワイドタイプ	1段	1,825 ~ 2,055 (1,665 ~ 1,895)	1,326	1,090	1,500	1,200	2,860 ~ 3,090 (2,700 ~ 2,930)	103.5 (98.0)	1.47 (150)
		1.5段	2,525 ~ 2,755 (2,365 ~ 2,595)					3,560 ~ 3,790 (3,400 ~ 3,630)	132.1 (126.6)	
		2段	3,225 ~ 3,455 (3,065 ~ 3,295)					4,260 ~ 4,490 (4,100 ~ 4,330)	147.9 (142.4)	
		2.5段	3,925 ~ 4,155 (3,765 ~ 3,995)					4,960 ~ 5,190 (4,800 ~ 5,030)	176.5 (171.0)	
		3段	4,625 ~ 4,855 (4,465 ~ 4,695)					5,660 ~ 5,890 (5,500 ~ 5,730)	192.3 (186.8)	
		3.5段	5,325 ~ 5,555 (5,165 ~ 5,395)					6,360 ~ 6,590 (6,200 ~ 6,430)	220.9 (215.4)	
		4段	6,025 ~ 6,255 (5,865 ~ 6,095)					7,060 ~ 7,290 (6,900 ~ 7,130)	243.7 (238.2)	
		4.5段	6,830 ~ 7,060					7,865 ~ 8,095	344.4	
		5段	7,530 ~ 7,760					8,565 ~ 8,795	355.5	
		5.5段	8,230 ~ 8,460					9,265 ~ 9,495	388.8	
6段	8,930 ~ 9,160	9,965 ~ 10,195	399.9							

※1段～4段の作業床高さ・全高・質量の()はジャッキベース仕様の数値です

卸レンタル専門

株式会社 **アクトワン** ヤマイチ

<https://www.act-1.co.jp>

