

アルロックキャリア/4輪アルミ台車



機番管理商品

パイプ台車と比べて約50%の軽量化、
建設資材・重量物の搬送に便利です。



4輪アルミ台車



アルロックキャリア



四隅に単管パイプが立てられます
(単管は別途ご注文ください)



樹脂製のコーナーガードが
衝突時の衝撃を和らげます

●機番管理しております



機番プレート取付位置

※画像はアルロックキャリアです

台車系



下面から見たところ
(アルロックキャリア)

四隅：回転ストッパー（ブレーキ）

中央：旋回ストッパー（首振り
固定）ロック解除で自在キャス
ターにもなりますので、前へも
横へも自由に移動できます

※積重ねる場合は旋回ストッパーを解除し、車輪
を外向きに外向きにして溝に入れてください



回転ストッパー



旋回ストッパー
(アルロックキャリアのみ)

品名	型式	外形寸法			質量	許容荷重
		幅	長さ	高さ		
		mm	mm	mm	kg	kN (kgf)
アルロックキャリア	AHK-1	775	1,230	250	28.0	9.80(1,000)
4輪アルミ台車	AHK-2		775			

OPTION

アルロックキャリア連結金具 **NEW**

積荷の大きさに合わせてアルロックキャリア/アルミ四輪台車を連結できます

2方連結金具



4連結金具



■使用例

アルロックキャリア×2+2方連結金具×2



アルロックキャリア×4+2方連結金具×4+4連結金具×1



台車系

OPTION

アルロックキャリアカゴ枠

※関東地区のみでの取扱い



- アルロックキャリアをカゴ台車として使用することができます
- 取付は四隅のコーナーソケットを利用します
- 出し入れに便利な開閉機能付



差し込み部分



扉ロック部分
(上下2箇所)



カゴ枠2枚をセット

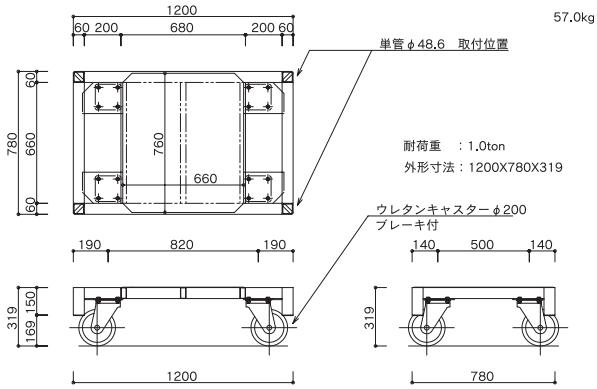


扉を開いた状態

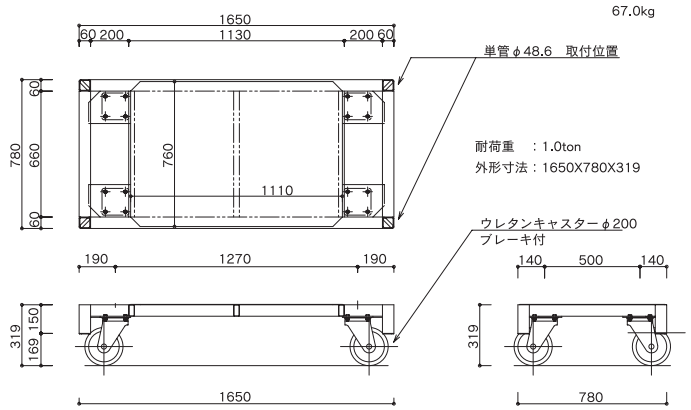
図面集

■ パイプ台車

D-1

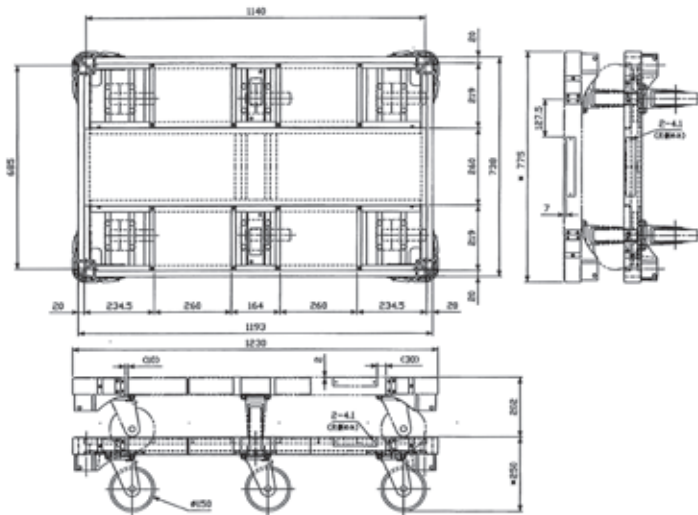


D-2



■ アルロックキャリア／4輪アルミ台車

アルロックキャリア



4輪アルミ台車

