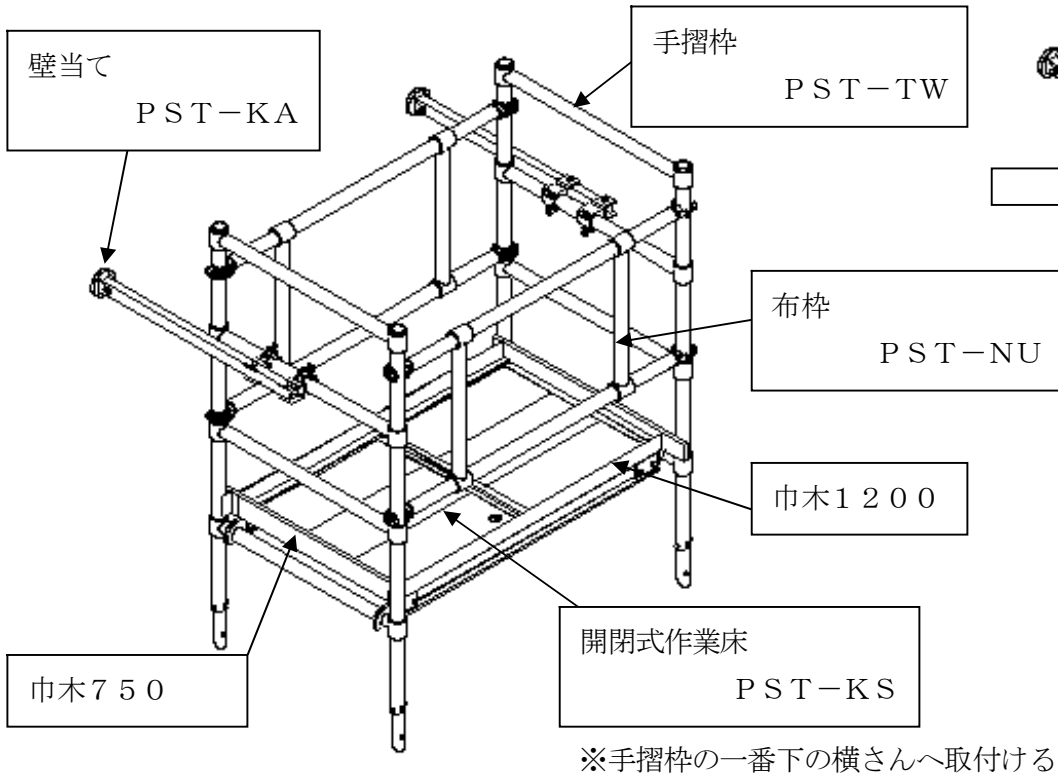
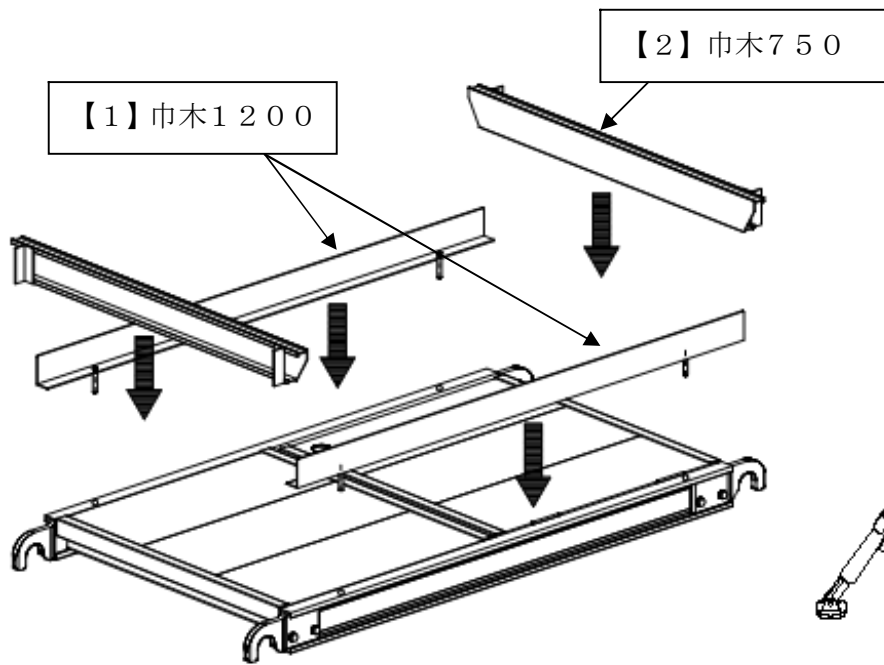


上階+壁当て+巾木の組立

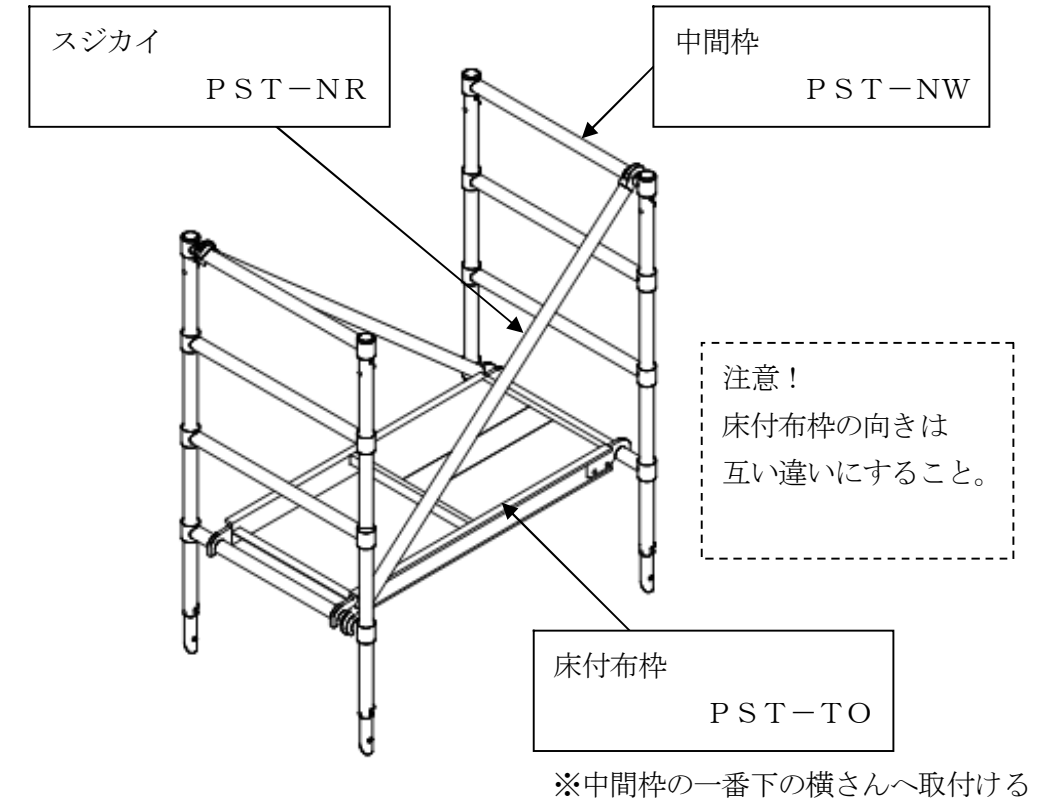


【巾木の取付け手順】

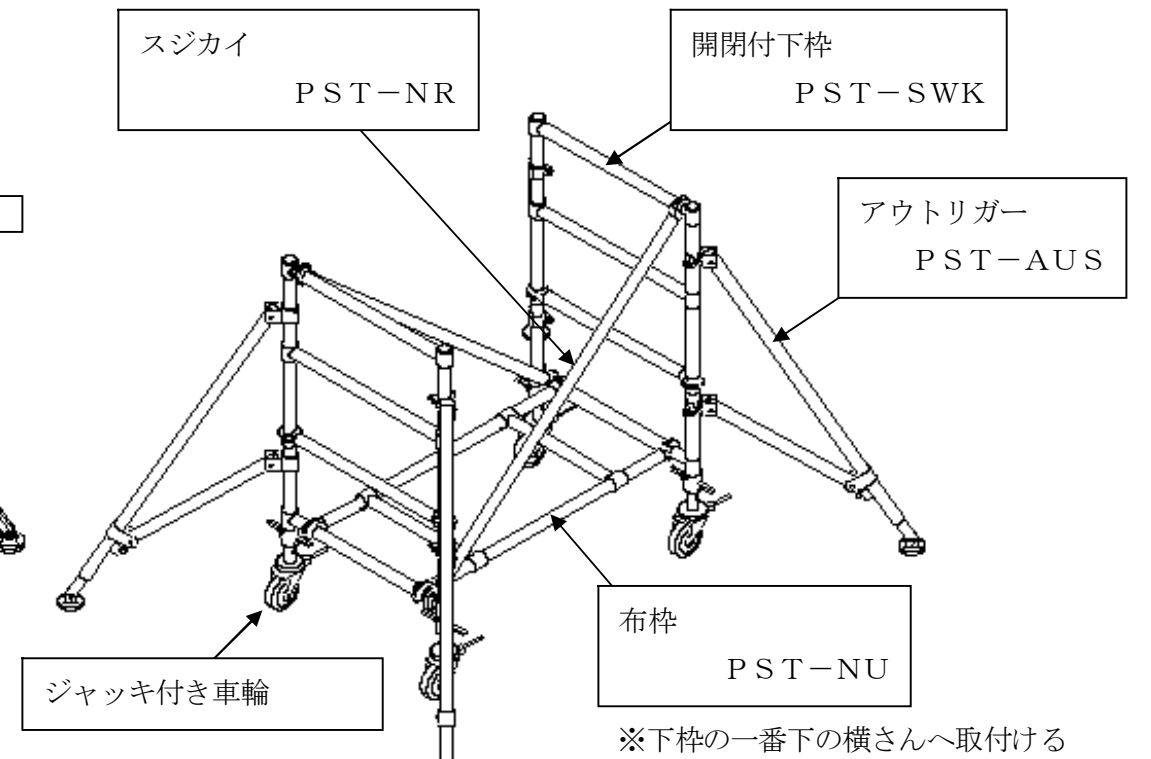
【1】 → 【2】の順で取付けてください



中階の組立



下階+ジャッキ付き車輪+アウトリガーの組立



危険
2段以上の組立はアウトリガーを必ず取付けてください。
取付けられていないと、組立・作業の際に製品が転倒する恐れがあります。