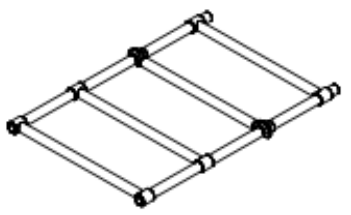
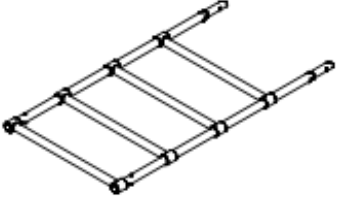
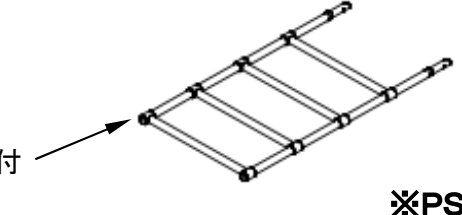
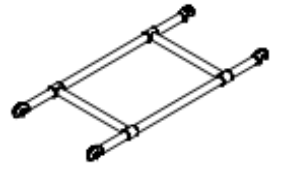

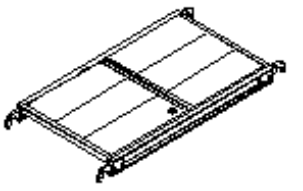





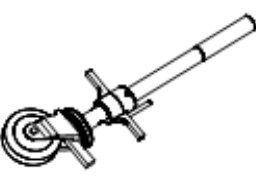


# アルミニウム合金製 パイプ製足場

## PST-3B 組立説明書

### ● 部品表

<p>①開閉付下枠</p>  <p>※PST-SWK</p>	<p>②中間枠</p>  <p>※PST-NW</p>
<p>③手摺枠</p>  <p>キャップ付</p> <p>※PST-TW</p>	<p>④布枠</p>  <p>※PST-NU</p>
<p>⑤床付布枠</p>  <p>※PST-TO</p>	<p>⑥開閉式作業床</p>  <p>※PST-KS</p>
<p>⑦巾木1200</p> 	<p>⑧巾木750</p> 
<p>⑨スジカイ</p>  <p>※PST-NR</p>	<p>⑩伸縮式アウトリガー</p>  <p>※PST-AUS</p>
<p>⑪壁当て</p>  <p>※PST-KA</p>	<p>⑫ジャッキ付き車輪</p> 

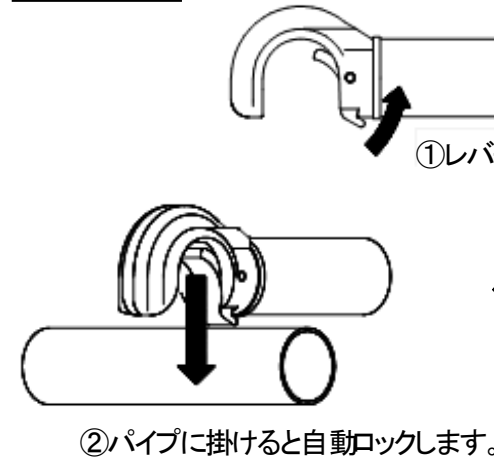
### 基本的な操作

本製品を組立てる前にこの組立の手順を十分に理解した上でご使用ください。

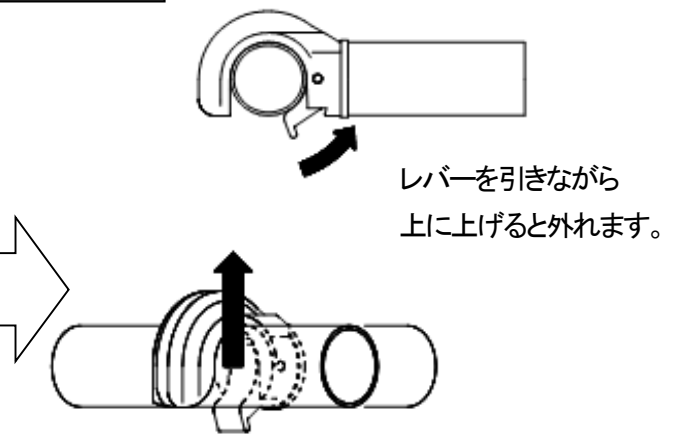
本製品の組立・解体は主にジョイント方式になっています。製品の組立を行なう前にそれぞれの基本的な操作を覚えておいてください。

#### 【フックジョイントの使用法】

掛けるとき

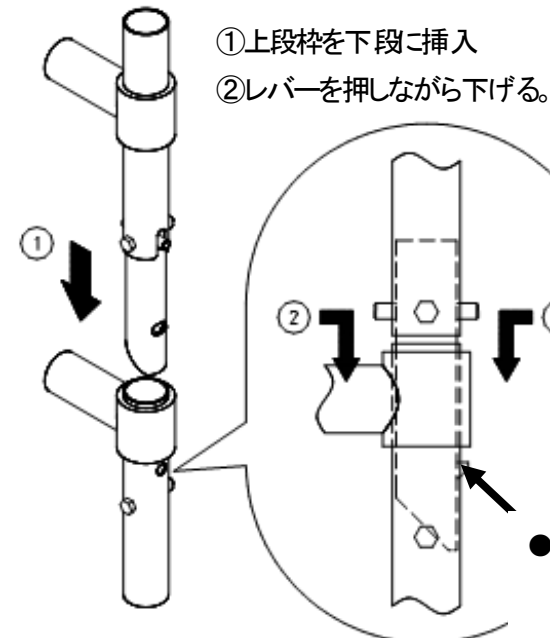


外すとき

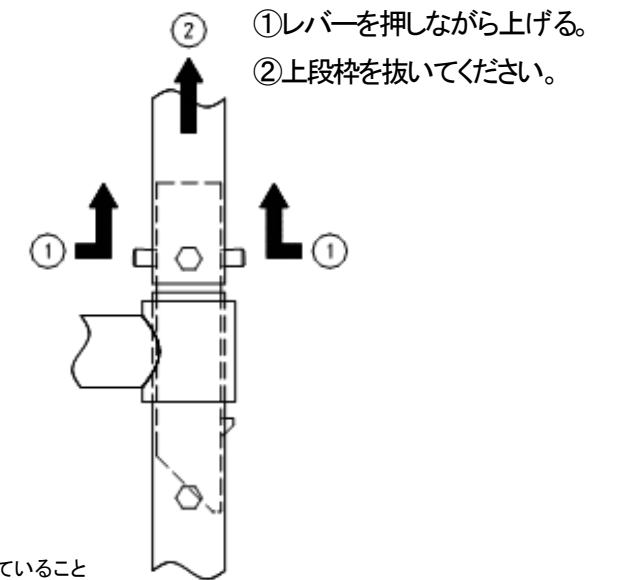


#### 【ジョイントユニットの連結方法】

連結するとき



解除するとき



#### ● ロック確認

必ずロックが掛かっていることを確認してください。  
ロックが掛かっていない場合はレバーを下げ確実にロックしてください。