

製品の組立方法(段差の場合)

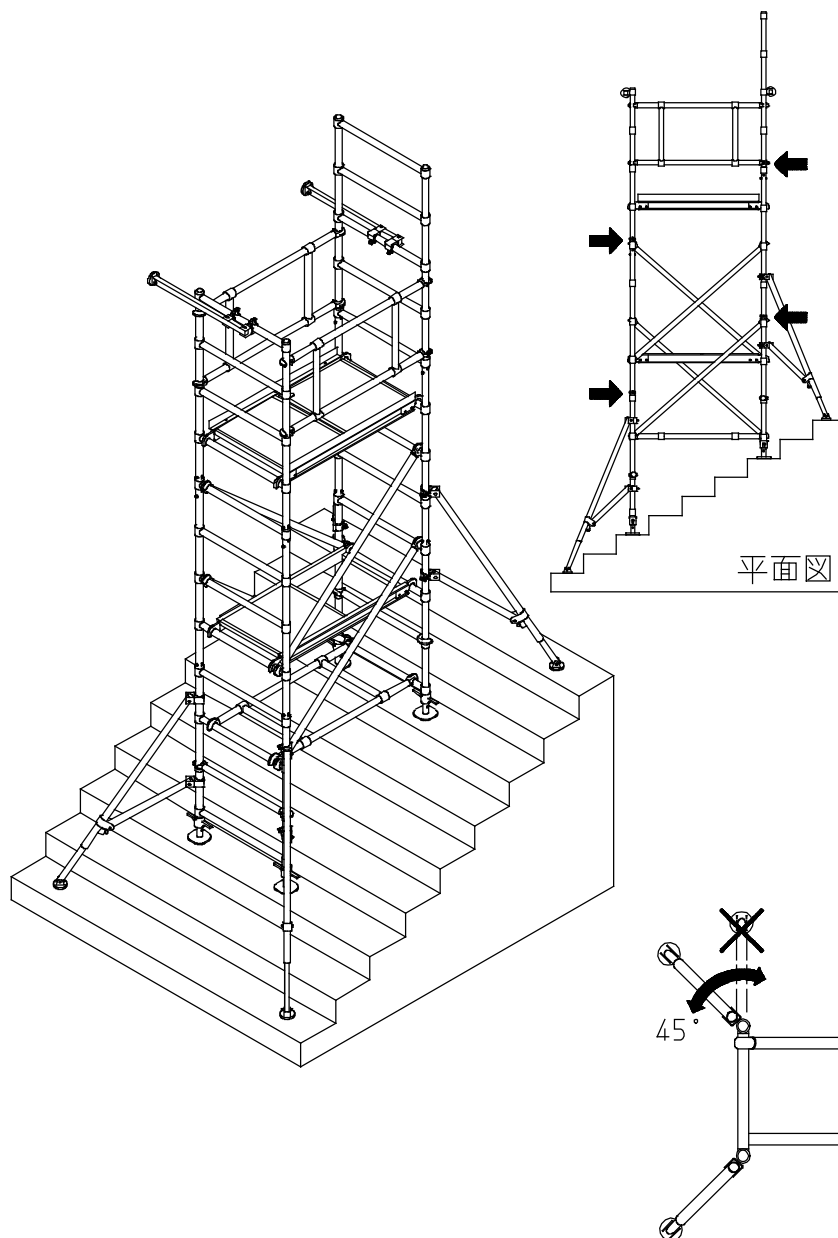
段差で使用される場合は、段高に合せた組立を行なってください。

段高が 450~950mm の場合 ※下図は2段セットの場合

左右の開閉付下枠を2ステップ分ずらし組立を行なってください。

斜め連けい材・布枠の掛ける位置に注意してください。

(平面図の → 部は、建枠の連結部を示す)



必ずベースセットでご使用ください。(車輪セットでの使用はしないでください)
組立・作業の際に製品が転倒する恐れがあります。



アウトリガーは、45° ぐらいで張り出し取付けてください。
製品が転倒する恐れがあります。



必ず床付布枠・開閉式作業床が水平になるようジャッキで高さ調整ご使用ください。
組立・作業の際に製品が転倒する恐れがあります。



1段セットで使用される際も必ず伸縮式アウトリガーをご使用ください。
組立・作業の際に製品が転倒する恐れがあります。