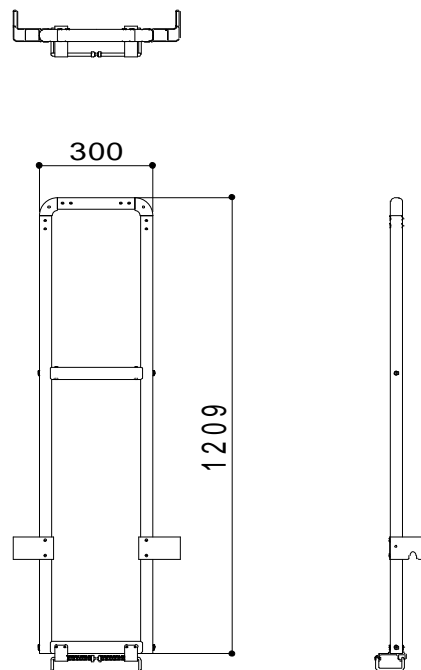


製品重量：2.4kg



適用機種

CSR100D
CSR130D
CSR150D
CSR150TD
CSR150TF

サポートシャフトCSRS1が必要です。