

# パラペット手摺ⅡD型

## ●パラペット手摺ⅡD型

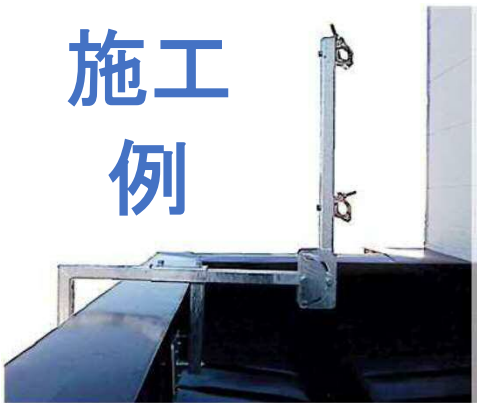
パラペット等に取り付可能！挟み込みタイプの仮設手摺



- ・屋上作業を安全に行うための仮設手摺。
- ・外部足場施工に比べて大幅コストダウン。
- ・挟み代が広く水平と垂直の2方向で使用可能。様々な形状のパラペットに設置できます。

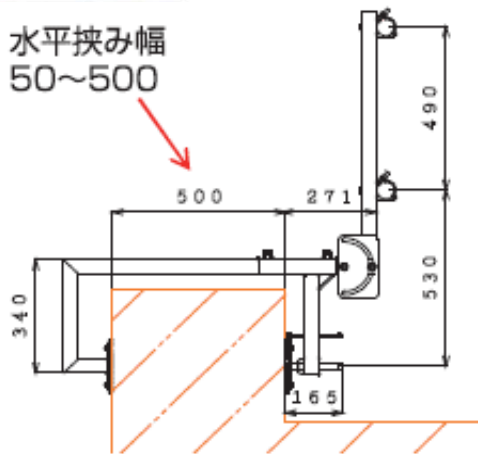


施工  
例

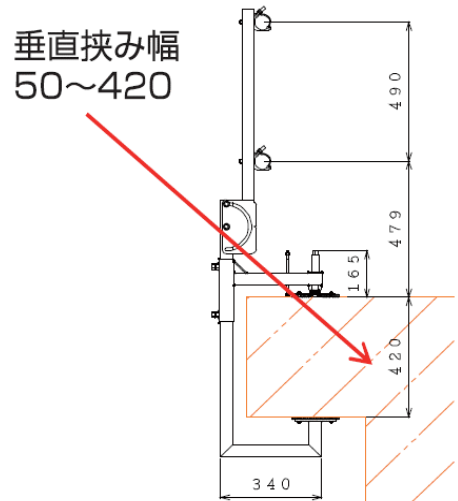


寸法図

水平挟み幅  
50~500



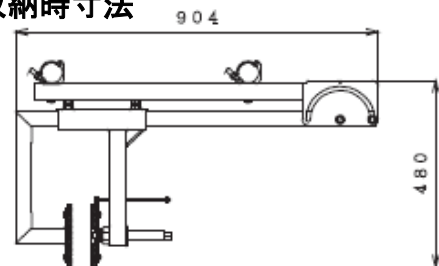
垂直挟み幅  
50~420



### 設置時の注意

- ・挟み板が動かない様にしっかり固定して下さい。
- ・挟み板のボルトは定期的に締め具合を確認して下さい。
- ・2,000mm間隔で設置し、クランプを適切に締め付けて下さい。
- ・手摺に親綱は使用せず単管を使用して下さい。
- ・支柱及び手摺・中棧を安全帯の支持に使わないで下さい。
- ・本体に寄り掛かる、乗る、材料等の立て掛けはしないで下さい。

### 収納時寸法



型式	横挟み代	縦挟み代	取付間隔	組立スパナ	重量	収納寸法
パラペット手摺ⅡD型	50~500mm	50~420mm	2,000mm	17mm	13kg	480×904

お気軽にお問い合わせ下さい。  
最適なお提案をさせていただきます。

アクトワンヤマイチ