

# トラック用あおり支柱

あおり固定タイプのトラック用親綱支柱

荷台から墜落した際の衝撃を軽減！



あおりを上下で  
挟み込んで固定します

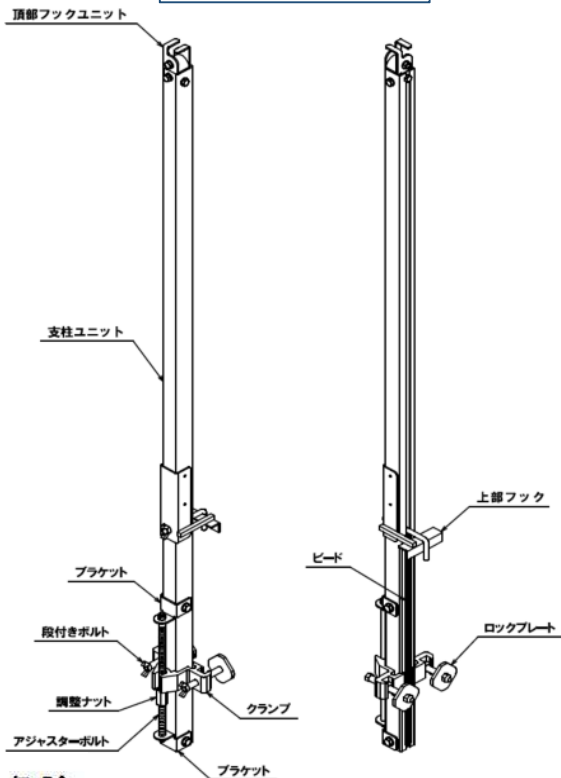
スパナ1本で  
簡単取付！



軽量8.6kg！コンパクト！

アルミ製のため軽く、持ち運び・取付・取外しもラクラク  
保管や積荷に適したコンパクトサイズ

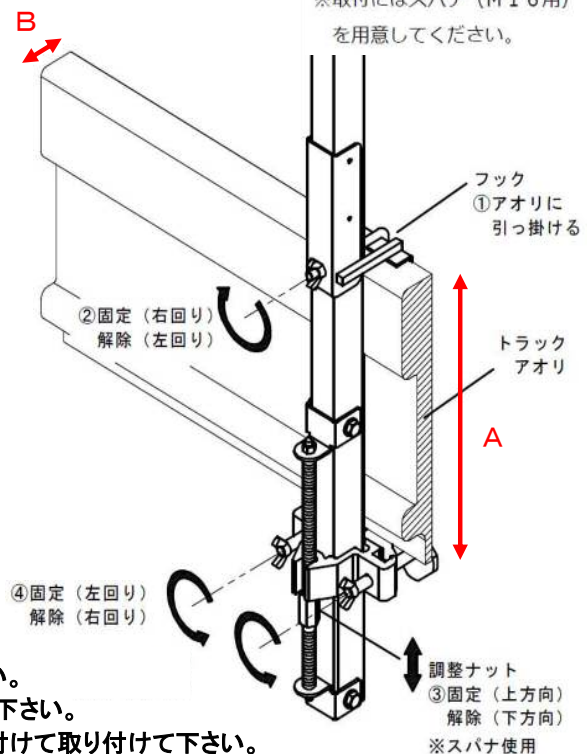
## 全体図



## 設置方法

取付けは①～④の手順で行い、  
取外しは④～①の手順で行っ  
てください。

※取付にはスパナ（M16用）  
を用意してください。



### 危険

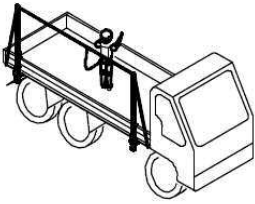
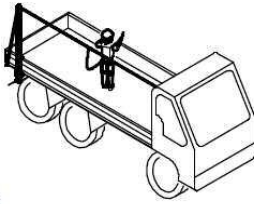
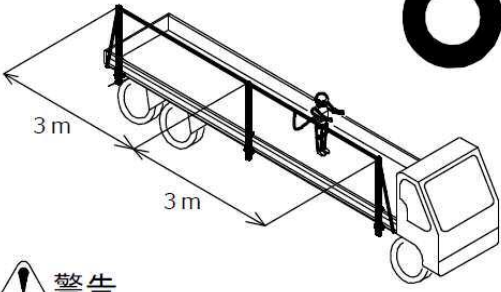
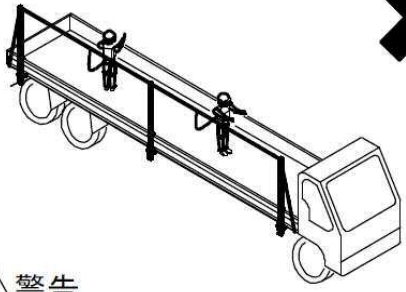
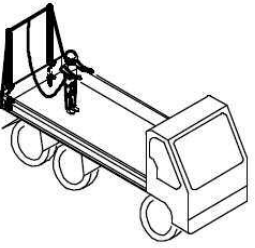
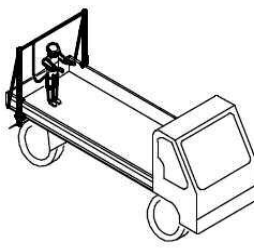
- ご使用前は必ず各部が固定されていることを確認して下さい。
- あおり支柱を取り付けた状態でトラックの走行を行わないで下さい。
- 電飾等を取り付けている場合は配線を挟まないように気を付けて取り付けて下さい。

品名	サイズ(mm)	取付可能寸法(mm)		質量(kg)	最大使用質量(kg)	材質
		挟み込み高さA	厚みB			
トラック用あおり支柱 TAPAY-15型	W210×H2,211	300～510	～60	8.6	100kg	アルミニウム 合金製

## トラック用あおり支柱 使用上の注意

- 支柱の間隔は、3m以内で設置すること。
- 親綱は、一般社団法人仮設工業会の認定品を使用すること。
- ワイヤーロープで使用しないこと。
- 控え綱は、60°以下で設置すること。
- 親綱は、0.5kNで緊張して使用すること。
- ランヤードは、一般社団法人仮設工業会の認定品で長さ1.7m以下を使用すること。
- ハーネス型安全帯を使用する場合は、ロック機能付きのランヤードを使用すること。
- トラックのアオリ高さが1.5m以下の場合ランヤードは、ロック機能付きを使用すること。
- 親綱は、1人で使用すること。

### アオリ支柱の使用例 「○正しい使い方 ×間違った使い方」

<div style="text-align: right; font-size: 2em; font-weight: bold;">○</div>  <p><b>警告</b> 親綱は、1人1本で作業し、アオリ支柱は2本セットで設置してください。</p>	<div style="text-align: right; font-size: 2em; font-weight: bold;">×</div>  <p><b>危険</b> トラックの荷台からアオリ支柱を繋いで作業しないでください。</p>
<div style="text-align: right; font-size: 2em; font-weight: bold;">○</div>  <p><b>警告</b> 3mを超える場合は、アオリ支柱を3m以内の間隔で設置してください。</p>	<div style="text-align: right; font-size: 2em; font-weight: bold;">×</div>  <p><b>警告</b> 1本の親綱に2人同時に安全帯を付けて作業しないでください。</p>
<div style="text-align: right; font-size: 2em; font-weight: bold;">○</div>  <p><b>警告</b> アオリ支柱は必ず平行に設置してください。</p>	<div style="text-align: right; font-size: 2em; font-weight: bold;">×</div>  <p><b>警告</b> アオリ支柱を2つのアオリに跨いで設置しないでください。</p>

お気軽にお問い合わせ下さい。  
最適なお提案をさせていただきます。

(一社)仮設工業会認定対象外製品

アクトワンヤマイチ